

अध्याय 6

रैखिक असमिकाएँ

Linear Inequalities

प्रश्नावली 6.1

प्रश्न 1. हल कीजिए $24x < 100$, जब

(i) x एक प्राकृत संख्या है।

(ii) x एक पूर्णांक है।

(प्र.सं.1 - 4), यहाँ पर हम नियम (1) तथा नियम (2) का प्रयोग करेंगे तथा असमिकाओं को हल करेंगे। हमारा लक्ष्य बाएँ पक्ष में केवल एक चर को छोड़ने के द्वारा असमिका को हल करना है।

हल दिया है, $24x < 100$

दोनों पक्षों में 24 से भाग करने पर,

$$\Rightarrow \frac{24x}{24} < \frac{100}{24} \quad (\text{नियम 2 से})$$

$$\Rightarrow x < \frac{50}{12} \Rightarrow x < \frac{25}{6}$$

$$\Rightarrow x < 4\frac{1}{6} \quad (\text{अर्थात् } x, 4\frac{1}{6} \text{ से छोटा है})$$

(i) जब x एक प्राकृतिक संख्या (केवल घनात्मक पूर्णांक) है। इस स्थिति में, असमिका का हल समुच्चय $\{1, 2, 3, 4\}$ है।

(ii) जब x एक पूर्णांक है, तब दी हुई असमिका का हल समुच्चय $\{\dots - 4, - 3, - 2, - 1, 0, 1, 2, 3, 4\}$ है।

प्रश्न 2. हल कीजिए $-12x > 30$, जब

(i) x एक प्राकृत संख्या है।

(ii) x एक पूर्णांक है।

हल दिया है, $-12x > 30$,

दोनों पक्षों में -12 से भाग करने पर,

$$\frac{-12x}{-12} < \frac{30}{-12} \quad (\text{नियम 2 से})$$

$$\Rightarrow x < -\frac{5}{2}$$

(i) जब x एक प्राकृतिक संख्या है, तब दी हुई असमिका का कोई हल नहीं है। चूँकि प्राकृतिक संख्याएँ घनात्मक संख्याएँ होती हैं तथा यहाँ पर कोई भी घनात्मक संख्या नहीं है, जोकि ऋणात्मक संख्या से छोटी है।

(ii) जब x एक पूर्णांक है, तब दी हुई असमिका का हल समुच्चय $\{\dots - 4, - 3\}$ है, यहाँ पर $-\frac{5}{2}$ से छोटी अनंत संख्याएँ हैं।

प्रश्न 3. हल कीजिए $5x - 3 < 7$, जब

(i) x एक पूर्णांक है।

(ii) x एक वास्तविक संख्या है।

हल दिया है, $5x - 3 < 7$

दोनों पक्षों में 3 जोड़ने पर,

$$\Rightarrow \quad 5x - 3 + 3 < 7 + 3 \quad (\text{नियम 1 से})$$
$$5x < 10$$

दोनों पक्षों में 5 से भाग करने पर,

$$\Rightarrow \quad \frac{5x}{5} < \frac{10}{5} \quad (\text{नियम 2 से})$$
$$x < 2$$

(i) जब x एक पूर्णांक है, तब दी हुई असमिका का हल समुच्चय $\{\dots, -1, 0, 1\}$ है।

(ii) जब x एक वास्तविक संख्या है, तब दी हुई असमिका का हल समुच्चय $(-\infty, 2)$ है अर्थात् सभी संख्याएँ $-\infty$ तथा 2 के मध्य विचरण करती हैं, परंतु ∞ तथा 2 (स्वयं) के मध्य की संख्याएँ सम्मिलित नहीं हैं, अतः हल $x < 2$ है।

प्रश्न 4. हल कीजिए $3x + 8 > 2$, जब

(i) x एक पूर्णांक है।

(ii) x एक वास्तविक संख्या है।

हल दिया है, $3x + 8 > 2$

दोनों पक्षों में -8 जोड़ने पर,

$$\Rightarrow \quad 3x + 8 - 8 > 2 - 8 \quad (\text{नियम 1 से})$$

$$\Rightarrow \quad 3x > -6$$

दोनों पक्षों में 3 से भाग करने पर,

$$\Rightarrow \quad \frac{3x}{3} > \frac{-6}{3} \quad (\text{नियम 2 से})$$

$$\Rightarrow \quad x > -2$$

(i) जब x एक पूर्णांक है, तब दी हुई असमिका का हल समुच्चय $\{-1, 0, 1, 2 \dots\}$ है।

(ii) जब x एक वास्तविक संख्या है, तब दी हुई असमिका का हल समुच्चय $(-\infty, 2)$ है अर्थात् सभी संख्याएँ $-\infty$ तथा 2 के मध्य विचरण करती हैं। परंतु ∞ तथा 2 (स्वयं) के मध्य की संख्याएँ सम्मिलित नहीं हैं, अतः हल $x > -2$ है।

निर्देश (प्र. सं. 5-16) निम्नलिखित प्रश्नों में वास्तविक संख्या x के लिए हल कीजिए।

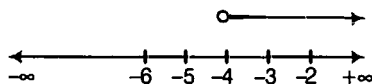
प्रश्न 5. $4x + 3 < 5x + 7$

हल दिया है, $4x + 3 < 5x + 7$

पद $5x$ को बाएँ पक्ष में तथा 3 को दाएँ पक्ष में स्थानांतरित करने पर,

$$\Rightarrow \quad 4x - 5x < 7 - 3 \Rightarrow -x < 4$$
$$\Rightarrow \quad x > -4 \quad (\text{नियम 2 से})$$

संख्या रेखा की सहायता से, हम -4 से बड़ी संख्याओं को आसानी से देख सकते हैं।



\therefore समुच्चय हल $= (-4, \infty)$ अर्थात् सभी संख्याएँ -4 और ∞ के मध्य की परंतु $-\infty$ और -4 (स्वयं) के मध्य की संख्याएँ सम्मिलित नहीं होती हैं, अतः हल $x > -4$ है।

प्रश्न 6. $3x - 7 > 5x - 1$

हल दिया है, $3x - 7 > 5x - 1$

पद $5x$ को बाएँ पक्ष में तथा -7 को दाएँ पक्ष में स्थानांतरित करने पर,

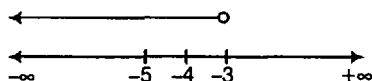
$$3x - 5x > -1 + 7 \Rightarrow -2x > 6$$

दोनों पक्षों में -2 से भाग करने पर,

$$\Rightarrow \frac{2x}{2} < -\frac{6}{2} \quad (\text{नियम 2 से})$$

$$\Rightarrow x < -3$$

संख्या रेखा की सहायता से, हम -3 से छोटी संख्याओं को आसानी से देख सकते हैं।



\therefore समुच्चय हल $= (-\infty, -3)$ अर्थात् सभी संख्याएँ $-\infty$ और -3 के मध्य की परंतु -3 (स्वयं) और ∞ के मध्य की संख्याएँ सम्मिलित नहीं होती हैं, अतः हल $x < -3$

प्रश्न 7. $3(x - 1) \leq 2(x - 3)$

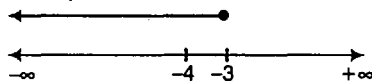
हल दिया है, $3x - 3 \leq 2x - 6$

पद $2x$ को बाएँ तथा -3 को दाएँ ओर स्थानांतरित करने पर,

$$3x - 2x \leq -6 + 3$$

$$\Rightarrow x \leq -3$$

\therefore समुच्चय हल $= (-\infty, -3]$



प्रश्न 8. $3(2 - x) \geq 2(1 - x)$

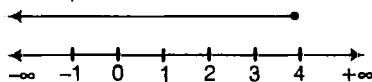
हल दिया है, $3(2 - x) \geq 2(1 - x) \Rightarrow 6 - 3x \geq 2 - 2x$

पद 2 को बाईं तथा $-3x$ को दाईं ओर स्थानांतरित करने पर,

$$6 - 2 \geq -2x + 3x$$

$$\Rightarrow 4 \geq x \Rightarrow x \leq 4$$

\therefore समुच्चय हल $= (-\infty, 4]$



नोट विद्यार्थी पदों को असमिका के एक ओर से दूसरी ओर स्थानांतरित करते समय सावधानी रखें।

प्रश्न 9. $x + \frac{x}{2} + \frac{x}{3} < 11$

हल दिया है, $x + \frac{x}{2} + \frac{x}{3} < 11 \Rightarrow \frac{x}{1} + \frac{x}{2} + \frac{x}{3} < 11$

बाएँ पक्ष में लघुत्तम लेने पर,

$$\frac{6x + 3x + 2x}{6} < 11 \Rightarrow \frac{11x}{6} < 11$$

दोनों पक्षों में $\frac{6}{11}$ से गुणा करने पर,

$$\frac{6}{11} \times \frac{11x}{6} < 11 \times \frac{6}{11} \quad \text{(नियम 2 से)}$$

$$\Rightarrow x < \frac{6 \times 11}{11}$$

$$\Rightarrow x < 6$$

\therefore समुच्चय हल = $(-\infty, 6)$

प्रश्न 10. $\frac{x}{3} > \frac{x}{2} + 1$

हल दिया है, $\frac{x}{3} > \frac{x}{2} + 1$

बाएँ पक्ष में $\frac{x}{2}$ पद को स्थानांतरित करने पर, $\frac{x}{3} - \frac{x}{2} > 1$

बाएँ पक्ष में लघुत्तम लेने पर,

$$\frac{2x - 3x}{6} > 1$$

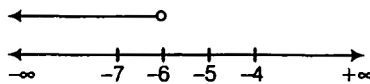
$$\frac{-x}{6} > 1$$

दोनों पक्षों में 6 से गुणा करने पर,

$$\Rightarrow 6 \times \frac{-x}{6} > 1 \times 6 \quad \text{(नियम 2 से)}$$

$$\Rightarrow -x > 6$$

$$\Rightarrow x < -6 \quad \text{(नियम 2 से)}$$



\therefore समुच्चय हल = $(-\infty, -6)$

प्रश्न 11. $\frac{3(x-2)}{5} \leq \frac{5(2-x)}{3}$

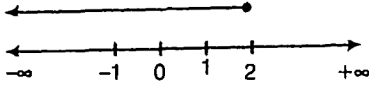
हल दिया है, $\frac{3(x-2)}{5} \leq \frac{5(2-x)}{3} \Rightarrow \frac{3x-6}{5} \leq \frac{10-5x}{3}$

$$\Rightarrow 9x - 18 \leq 50 - 25x$$

पद $(-25x)$ को बाईं तथा (-18) को दाईं ओर स्थानांतरित करने पर,

$$\Rightarrow 9x + 25x \leq 50 + 18$$

$$\Rightarrow 34x \leq 68$$

$$\Rightarrow x \leq \frac{68}{34} \Rightarrow x \leq 2$$


∴ हल समुच्चय = $(-\infty, 2]$

प्रश्न 12. $\frac{1}{2} \left(\frac{3x}{5} + 4 \right) \geq \frac{1}{3} (x - 6)$

हल दिया है, $\frac{1}{2} \left(\frac{3x}{5} + 4 \right) \geq \frac{1}{3} (x - 6) \Rightarrow \frac{1}{2} \left(\frac{3x}{5} + 4 \right) \geq \frac{1}{3} (x - 6)$

बाएँ पक्ष में लघुतम लेने पर,

$$\frac{1}{2} \left(\frac{3x + 20}{5} \right) \geq \frac{1}{3} (x - 6)$$

$$\Rightarrow \frac{3x + 20}{10} \geq \frac{x - 6}{3}$$

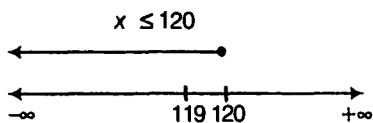
$$\Rightarrow 3(3x + 20) \geq 10(x - 6)$$

$$\Rightarrow 9x + 60 \geq 10x - 60$$

पद $10x$ को बाईं तथा 60 को दाईं ओर स्थानांतरित करने पर,

$$9x - 10x \geq -60 - 60 \Rightarrow -x \geq -120$$

(-1) से दोनों पक्षों में गुणा करने पर,

$$x \leq 120$$


(नियम 2 से)

∴ हल समुच्चय = $(-\infty, 120]$

प्रश्न 13. $2(2x + 3) - 10 < 6(x - 2)$

हल दिया है, $2(2x + 3) - 10 < 6(x - 2)$

$$\Rightarrow 4x + 6 - 10 < 6x - 12$$

$$\Rightarrow 4x - 4 < 6x - 12$$

पद $6x$ को बाईं तथा (-4) को दाईं ओर स्थानांतरित करने पर,

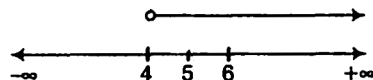
$$4x - 6x < -12 + 4$$

$$\Rightarrow -2x < -8$$

दोनों पक्षों में (-2) से भाग करने पर,

$$\Rightarrow \frac{-2x}{-2} > \frac{-8}{-2}$$

$$\Rightarrow x > 4$$



(नियम 2 से)

∴ हल समुच्चय = $(4, \infty)$

प्रश्न 14. $37 - (3x + 5) \geq 9x - 8(x - 3)$

हल दिया है, $37 - (3x + 5) \geq 9x - 8(x - 3)$

$$(37 - 3x - 5) \geq 9x - 8x + 24$$

$$\Rightarrow 32 - 3x \geq x + 24$$

पद 24 को बाईं तथा $(-3x)$ को दाईं ओर स्थानांतरित करने पर,

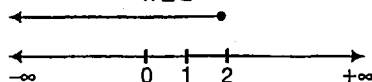
$$32 - 24 \geq x + 3x$$

$$\Rightarrow 8 \geq 4x \Rightarrow 4x \leq 8$$

दोनों पक्षों में 4 से भाग करने पर,

$$\Rightarrow \frac{4x}{4} \leq \frac{8}{4}$$

$$\Rightarrow x \leq 2$$



∴ हल समुच्चय = $(-\infty, 2]$

प्रश्न 15. $\frac{x}{4} < \frac{(5x-2)}{3} - \frac{(7x-3)}{5}$

हल दिया है, $\frac{x}{4} < \frac{(5x-2)}{3} - \frac{(7x-3)}{5}$

$$\frac{x}{4} < \frac{5(5x-2) - 3(7x-3)}{15}$$

$$\Rightarrow 15x < 4 [(25x - 10) - (21x - 9)]$$

$$\Rightarrow 15x < 4 [(25x - 10 - 21x + 9)]$$

$$\Rightarrow 15x < 4(4x - 1)$$

$$\Rightarrow 15x < 16x - 4$$

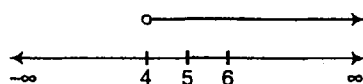
पद $16x$ को बाईं ओर स्थानांतरित करने पर,

$$15x - 16x < -4$$

$$-x < -4$$

दोनों पक्षों में (-1) से गुणा करने पर,

$$x > 4$$



∴ हल समुच्चय = $(4, \infty)$

प्रश्न 16. $\frac{2x-1}{3} \geq \left(\frac{3x-2}{4}\right) - \left(\frac{2-x}{5}\right)$

हल दिया है, $\frac{2x-1}{3} \geq \left(\frac{3x-2}{4}\right) - \left(\frac{2-x}{5}\right)$

(नियम 2 से)

(नियम 2 से)

दाएँ पक्ष में लघुत्तम लेने पर,

$$\frac{2x-1}{3} \geq \frac{5(3x-2)-4(2-x)}{20}$$

$$\Rightarrow \frac{2x-1}{3} \geq \frac{(15x-10)-(8-4x)}{20} \Rightarrow \frac{2x-1}{3} \geq \frac{15x-10-8+4x}{20}$$

$$\Rightarrow \frac{2x-1}{3} \geq \frac{19x-18}{20} \Rightarrow 20(2x-1) \geq 3(19x-18)$$

$$\Rightarrow 40x-20 \geq 57x-54$$

पद $57x$ को बाईं तथा (-20) को दाईं ओर स्थानांतरित करने पर,

$$\Rightarrow 40x-57x \geq -54+20$$

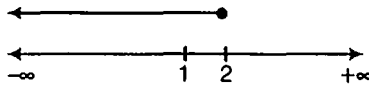
$$\Rightarrow -17x \geq -34$$

दोनों पक्षों में (-17) से भाग करने पर,

$$\Rightarrow \frac{-17x}{-17} \leq \frac{-34}{-17} \quad \text{(नियम 2 से)}$$

$$\Rightarrow x \leq \frac{-34}{-17}$$

$$\Rightarrow x \leq 2$$



∴ हल समुच्चय = $(-\infty, 2]$

निर्देश (प्र. सं. 17 - 20) निम्नलिखित प्रश्नों में असमिकाओं का हल ज्ञात कीजिए तथा उन्हें संख्या रेखा पर आलेखित कीजिए।

सभी संख्याएँ एक दी गई संख्या के बाईं ओर उस संख्या से छोटी तथा दाईं ओर उस संख्या से बड़ी होती हैं।

प्रश्न 17. $3x - 2 < 2x + 1$

हल दिया है, $3x - 2 < 2x + 1$

पद $2x$ को बाईं ओर तथा (-2) को दाईं ओर स्थानांतरित करने पर,

$$3x - 2x < 1 + 2 \Rightarrow x < 3$$

सभी संख्याएँ 3 के बाईं ओर इससे छोटी होंगी।

∴ समुच्चय हल = $(-\infty, 3)$

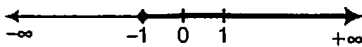
प्रश्न 18. $5x - 3 \geq 3x - 5$

हल दिया है, $5x - 3 \geq 3x - 5$

पद $(3x)$ को बाईं तथा (-3) को दाईं ओर स्थानांतरित करने पर,

$$5x - 3x \geq -5 + 3$$

$$\begin{aligned} \Rightarrow & 2x \geq -2 \\ \Rightarrow & \frac{2x}{2} \geq \frac{-2}{2} \\ \Rightarrow & x \geq \frac{-2}{2} \\ & x \geq -1 \end{aligned} \quad \text{(नियम 2 से)}$$



सभी संख्याएँ (-1) के दाईं ओर, इससे बड़ी होंगी।

∴ समुच्चय हल = $[-1, \infty)$

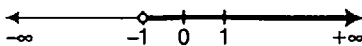
प्रश्न 19. $3(1-x) < 2(x+4)$

हल दिया है, $3(1-x) < 2(x+4) \Rightarrow 3-3x < 2x+8$

पद $2x$ को बाईं तथा 3 को दाईं ओर स्थानांतरित करने पर,

$$-3x - 2x < 8 - 3$$

$$\begin{aligned} \Rightarrow & -5x < 5 \\ \Rightarrow & \frac{-5x}{-5} > \frac{5}{-5} \\ \Rightarrow & x > \frac{-5}{5} \Rightarrow x > -1 \end{aligned} \quad \text{(नियम 2 से)}$$



∴ समुच्चय हल = $(-1, \infty)$

प्रश्न 20. $\frac{x}{2} \geq \frac{(5x-2)}{3} - \frac{(7x-3)}{5}$

हल दिया है, $\frac{x}{2} \geq \frac{(5x-2)}{3} - \frac{(7x-3)}{5}$

दाएँ पक्ष में लघुतम लेने पर,

$$\frac{x}{2} \geq \frac{5(5x-2) - 3(7x-3)}{15} \Rightarrow \frac{x}{2} \geq \frac{25x-10-21x+9}{15}$$

$$\Rightarrow \frac{x}{2} \geq \frac{(25x-21x) - (10-9)}{15} \Rightarrow \frac{x}{2} \geq \frac{4x-1}{15}$$

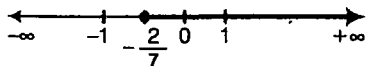
$$\Rightarrow 15x \geq 2(4x-1) \Rightarrow 15x \geq 8x-2$$

पद $8x$ को बाईं ओर स्थानांतरित करने पर,

$$15x - 8x \geq -2 \Rightarrow 7x \geq -2$$

$$\Rightarrow \frac{7x}{7} \geq \frac{-2}{7} \quad \text{(नियम 2 से)}$$

$$\Rightarrow x \geq -\frac{2}{7}$$



∴ समुच्चय हल = $\left[-\frac{2}{7}, \infty\right)$

नोट जब भी हम प्रश्न संख्या 1 से 20 तक की तरह रेखीय असमिका को हल करते हैं, तो हमें हमेशा याद रखना चाहिए कि कोष्ठक का प्रयोग कैसे करना चाहिए अर्थात् अंतराल (बंद या खुले)। निम्नलिखित सारणी आपकी सहायता करेगी।

यदि	$a \leq x \leq b$	$[a, b]$
	$a \leq x < b$	$[a, b)$ या $[a, b[$
	$a < x \leq b$	$(a, b]$ या $]a, b]$
	$a < x < b$	$]a, b[$ या (a, b)
	$-\infty < x < a$	$(-\infty, a)$ या $]-\infty, a[$
	$-\infty < x \leq a$	$(-\infty, a]$ या $]-\infty, a]$
	$a < x < \infty$	(a, ∞) या $]a, \infty[$
	$a \leq x < \infty$	$[a, \infty)$ या $]a, \infty[$

($-\infty$ तथा $+\infty$ की स्थिति में बंद कोष्ठकों का प्रयोग कभी नहीं करते हैं।)

प्रश्न 21. रवि ने पहली दो एकक परीक्षा में 70 और 75 अंक प्राप्त किए हैं। वह न्यूनतम अंक ज्ञात कीजिए, जिसे वह तीसरी एकक परीक्षा में पाकर 60 अंक का न्यूनतम औसत प्राप्त कर सके।

सर्वप्रथम हम सभी तीनों एकक परीक्षा का औसत प्राप्त करेंगे तथा बाद में दिए हुए प्रतिबंध का प्रयोग करेंगे।

हल मान लीजिए रवि तीसरी एकक परीक्षा में x अंक प्राप्त करता है।

$$\therefore \text{रवि द्वारा प्राप्त औसत अंक} = \frac{\text{सभी परीक्षाओं में अंकों का योग}}{\text{परीक्षाओं की संख्या}}$$

$$= \frac{70 + 75 + x}{3} = \frac{145 + x}{3}$$

अब, यह दिया है कि वह कम-से-कम 60 अंकों का औसत प्राप्त करना चाहता है। कम-से-कम 60 अंकों का अर्थ है कि अंक 60 के बराबर या बड़े होने चाहिए।

$$\text{अर्थात्} \quad \frac{145 + x}{3} \geq 60$$

$$\Rightarrow 145 + x \geq 60 \times 3$$

$$\Rightarrow 145 + x \geq 180$$

अब, पद 145 को दाईं ओर स्थानांतरित करने पर,

$$\Rightarrow x \geq 180 - 145 \Rightarrow x \geq 35$$

अर्थात् रवि को तीसरी एकक परीक्षा में कम-से-कम 60 अंकों का औसत प्राप्त करने के लिए 35 के बराबर या उससे बड़े अंक प्राप्त करने चाहिए।

प्रश्न 22. किसी पाठ्यक्रम में ग्रेड 'A' पाने के लिए एक व्यक्ति को सभी पाँच परीक्षाओं (प्रत्येक 100 में से) में 90 अंक या अधिक अंक का औसत प्राप्त करना चाहिए। यदि सुनीता के प्रथम चार परीक्षाओं के प्राप्तांक 87, 92, 94 और 95 हों, तो वह न्यूनतम अंक ज्ञात कीजिए जिसे पाँचवीं परीक्षा में प्राप्त करके सुनीता उस पाठ्यक्रम में ग्रेड 'A' पाएगी।

सर्वप्रथम हम पाँच विषयों के अंकों का औसत ज्ञात करेंगे, तत्पश्चात् दिए हुए प्रतिबंध को लागू करेंगे।

हल मान लीजिए सुनीता पाँचवीं परीक्षा में x अंक प्राप्त करती है।

$$\begin{aligned} \therefore \text{सुनीता द्वारा प्राप्त औसत अंक} &= \frac{\text{सभी परीक्षाओं में अंकों का योग}}{\text{परीक्षाओं की संख्या}} \\ &= \frac{87 + 92 + 94 + 95 + x}{5} = \frac{368 + x}{5} \end{aligned}$$

अब, यह दिया है कि सुनीता ग्रेड 'A' प्राप्त करना चाहती है जिसके लिए उसके औसत अंक 90 से अधिक या बराबर होने चाहिए।

अर्थात्
$$\frac{368 + x}{5} \geq 90 \Rightarrow 368 + x \geq 450$$

पद 368 को दाएँ पक्ष में स्थानांतरित करने पर,

$$\Rightarrow x \geq 450 - 368$$

$$\Rightarrow x \geq 82$$

अर्थात् सुनीता को ग्रेड 'A' प्राप्त करने के लिए पाँचवीं परीक्षा में 82 अंक से अधिक या बराबर अंक प्राप्त करने चाहिए।

प्रश्न 23. 10 से कम क्रमागत विषम संख्याओं के ऐसे युग्म ज्ञात कीजिए जिनके योगफल 11 से अधिक हों।

सर्वप्रथम हम दो क्रमागत विषम धन पूर्णांकों को मानेंगे तत्पश्चात् उभयनिष्ठ अंतराल प्राप्त करने के लिए दिए हुए प्रतिबंध को लागू करेंगे तथा इस अंतराल में x का पूर्णांक मान ज्ञात करेंगे और इन मानों को माने गए विषम क्रमागत पदों में रखकर आवश्यक युग्म प्राप्त करेंगे।

हल मान लीजिए संख्याएँ $2x + 1$ तथा $2x + 3$ हैं। तब प्रश्नानुसार,

$$2x + 1 < 10 \quad \text{तथा} \quad 2x + 3 < 10$$

$$\Rightarrow 2x < 9 \quad \text{तथा} \quad 2x < 7$$

$$\Rightarrow x < \frac{9}{2} \quad \text{तथा} \quad x < \frac{7}{2}$$

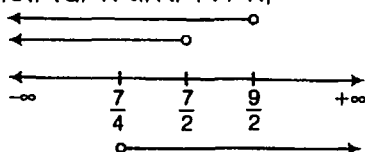
और
$$2x + 3 + 2x + 1 > 11$$

$$\Rightarrow 4x + 4 > 11$$

$$\Rightarrow 4x > 11 - 4$$

$$\Rightarrow x > \frac{7}{4}$$

अब, x के सभी मानों को संख्या रेखा पर अंकित करने पर,



ग्राफ से, यह स्पष्ट है कि $x \in \left(\frac{7}{4}, \frac{7}{2}\right)$ जिसमें पूर्णांक मान $x = 2$ तथा 3 है।

जब $x = 3$, तब संख्याएँ $(2 \times 3 + 1, 2 \times 3 + 3) = (7, 9)$

तथा जब $x = 2$, तब संख्याएँ $(2 \times 2 + 1, 2 \times 2 + 3) = (5, 7)$

⇒ आवश्यक युग्म $(5, 7)$ तथा $(7, 9)$ हैं।

प्रश्न 24. क्रमागत सम संख्याओं के ऐसे युग्म ज्ञात कीजिए, जिनमें से प्रत्येक 5 से बड़े हों तथा उनका योगफल 23 से कम हो।

सर्वप्रथम हम दो क्रमागत सम धन पूर्णाकों को मानेंगे तत्पश्चात् उभयनिष्ठ अंतराल प्राप्त करने के लिए दिए हुए प्रतिबंध को लागू करेंगे तथा इस अंतराल में x का पूर्णांक मान प्राप्त करेंगे और इन मानों को माने गए सम क्रमागत पदों में रखकर आवश्यक युग्म प्राप्त करेंगे।

हल मान लीजिए संख्याएँ $2x$ तथा $2x + 2$ हैं।

तब प्रश्नानुसार,

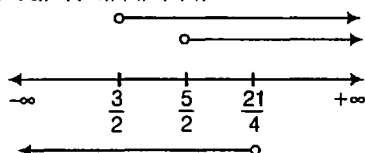
$$2x > 5 \Rightarrow x > \frac{5}{2} \quad \text{तथा} \quad 2x + 2 > 5 \Rightarrow 2x > 5 - 2$$

$$\Rightarrow \quad \quad \quad 2x > 3 \Rightarrow x > 3/2$$

$$\text{तथा} \quad \quad \quad 2x + 2x + 2 < 23 \Rightarrow 4x < 23 - 2$$

$$\Rightarrow \quad \quad \quad 4x < 21 \Rightarrow x < \frac{21}{4}$$

अब, सभी मानों को संख्या रेखा पर अंकित करेंगे।



उपरोक्त ग्राफ से, यह स्पष्ट है कि $x \in \left(\frac{5}{2}, \frac{21}{4}\right)$, जिसमें पूर्णांक मान $x = 3, 4, 5$ है।

जब $x = 3$, तब युग्म $(2 \times 3, 2 \times 3 + 2) = (6, 8)$ है।

जब $x = 4$, तब युग्म $(2 \times 4, 2 \times 4 + 2) = (8, 10)$ है।

जब $x = 5$, तब युग्म $(2 \times 5, 2 \times 5 + 2) = (10, 12)$ हैं।

∴ आवश्यक युग्म $(6, 8), (8, 10), (10, 12)$ हैं।

प्रश्न 25. एक त्रिभुज की सबसे बड़ी भुजा सबसे छोटी भुजा की तीन गुनी है तथा त्रिभुज की तीसरी भुजा सबसे बड़ी भुजा से 2 सेमी कम है। तीसरी भुजा की न्यूनतम लंबाई ज्ञात कीजिए जबकि त्रिभुज का परिमाप न्यूनतम 61 सेमी है।

सर्वप्रथम हम सबसे छोटी भुजा मानेंगे, तत्पश्चात् शेष भुजाओं को आसानी से निकाला जा सकेगा। इसके बाद आवश्यक परिणाम प्राप्त करने के लिए आगे त्रिभुज की परिमिती का प्रयोग करेंगे।

हल मान लीजिए सबसे छोटी भुजा x सेमी है। तब, दिए हुए प्रतिबंध के अनुसार,

सबसे बड़ी भुजा = $3x$ सेमी तथा तीसरी भुजा = $(3x - 2)$ सेमी

अब, त्रिभुज की परिमिती ≥ 61

अर्थात् सभी भुजाओं का योग ≥ 61

$$\Rightarrow x + 3x + 3x - 2 \geq 61$$

$$\Rightarrow 2 + 7x - 2 \geq 61 + 2 \quad (\text{नियम 1 से})$$

$$\Rightarrow 7x \geq 63$$

$$\Rightarrow \frac{7x}{7} \geq \frac{63}{7} \quad (\text{नियम 2 से})$$

$$\Rightarrow x \geq 9$$

\therefore सबसे छोटी भुजा की न्यूनतम लंबाई = 9 सेमी

प्रश्न 26. एक व्यक्ति 91 सेमी लंबे बोर्ड में से तीन लंबाइयाँ काटना चाहता है। दूसरी लंबाई सबसे छोटी लंबाई से 3 सेमी अधिक और तीसरी लंबाई सबसे छोटी लंबाई की दोगुनी है। सबसे छोटे बोर्ड की संभावित लंबाइयाँ क्या हैं, यदि तीसरा टुकड़ा दूसरे टुकड़े से कम-से-कम 5 सेमी अधिक लंबा हो?

यदि सबसे छोटे बोर्ड की लंबाई x सेमी हो, तब $(x + 3)$ सेमी और $2x$ सेमी क्रमशः दूसरे और तीसरे टुकड़ों की लंबाइयाँ हैं। इस प्रकार $x + (x + 3) + 2x \leq 91$ और $2x \geq (x + 3) + 5$

हल मान लीजिए सबसे छोटे बोर्ड की लंबाई x सेमी है।

तब, दिए प्रतिबंध के अनुसार,

दूसरी लंबाई = $(x + 3)$ सेमी तथा तीसरी लंबाई = $2x$ सेमी

तथा कुल लंबाई 91 सेमी भी दी गई है।

$$x + x + 3 + 2x \leq 91 \Rightarrow 4x + 3 \leq 91$$

$$\Rightarrow -3 + 4x + 3 \leq 91 - 3 \quad (\text{नियम 1 से})$$

$$\Rightarrow 4x \leq 88$$

$$\Rightarrow \frac{4x}{4} \leq \frac{88}{4} \quad (\text{नियम 2 से})$$

$$\Rightarrow x \leq \frac{88}{4}$$

$$\Rightarrow x \leq 22 \quad \dots(i)$$

पुनः दिया है कि $2x \geq (x + 3) + 5$

$$2x \geq x + (3 + 5)$$

पद x को बाएँ पक्ष में स्थानांतरित करने पर,

$$2x - x \geq 8 \Rightarrow x \geq 8 \quad \dots(ii)$$

समी (i) तथा (ii) से, छोटे बोर्ड की लंबाई 8 से अधिक या बराबर होनी चाहिए परंतु 22 से कम या बराबर होनी चाहिए।

अर्थात् $8 \leq x \leq 22$

प्रश्नावली 6.2

प्रश्न 1. $x + y < 5$

हल दी गई असमिका $x + y < 5$

...(i)

चरण I. असमिका को समीकरण के रूप में मानते हैं अर्थात् $x + y = 5$

चरण II. x तथा y -अक्ष पर बिंदुओं को ज्ञात करते हैं।

अर्थात्

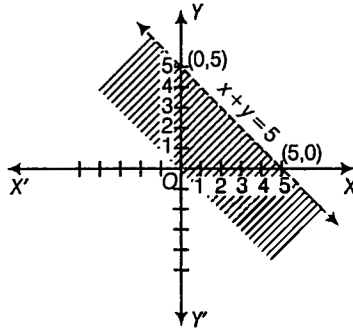
x	5	0
y	0	5

चरण III. उपरोक्त सारणी की सहायता से ग्राफ को खींचते हैं।

चरण IV. बिंदु $(0, 0)$ लेकर, इसे असमिका (i) में रखते हैं

$$0 + 0 < 5, \quad 0 < 5$$

जोकि सत्य है, अतः छायांकित क्षेत्र मूलबिंदु (केंद्र) की ओर होगा।



इस प्रकार, छायांकित क्षेत्र असमिका $x + y < 5$ को प्रदर्शित करता है।

नोट यदि परिस्थिति सत्य होती है, तब छायांकित क्षेत्र मूलबिंदु (केंद्र) की ओर होता है। यदि असमिका $<$ या $>$ के रूप में है, तब हम बिंदुमय रेखा को खींचते हैं।

प्रश्न 2. $2x + y \geq 6$

हल दी गई असमिका $2x + y \geq 6$

...(i)

चरण I. असमिका को समीकरण के रूप में मानते हैं।

अर्थात् $2x + y = 6$

चरण II. x तथा y -अक्ष पर बिंदुओं को ज्ञात करते हैं।

अर्थात्

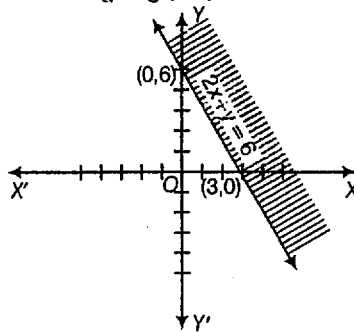
x	3	0
y	0	6

चरण III. उपरोक्त सारणी की सहायता से ग्राफ को खींचते हैं।

चरण IV. बिंदु $(0, 0)$ लेकर, इसे असमिका (i) में रखते हैं

$$0 + 0 \geq 6, 0 \geq 6$$

जोकि असत्य है, अतः छायांकित क्षेत्र मूलबिंदु (केंद्र) के विपरीत होगा।



यहाँ, छायांकित क्षेत्र असमिका $2x + y \geq 6$ को प्रदर्शित करता है।

नोट यदि स्थिति असत्य होती है। तब, छायांकित क्षेत्र मूलबिंदु (केंद्र) से विपरीत दिशा में होता है। यदि असमिका \leq या \geq के रूप में है, तब हम गाढ़ी रेखा को खींचते हैं।

प्रश्न 3. $3x + 4y \leq 12$

हल दी गई असमिका $3x + 4y \leq 12$

...(i)

चरण I. असमिका को समीकरण के रूप में मानते हैं।

अर्थात् $3x + 4y = 12$

चरण II. x तथा y -अक्ष पर बिंदुओं को ज्ञात करते हैं अर्थात्

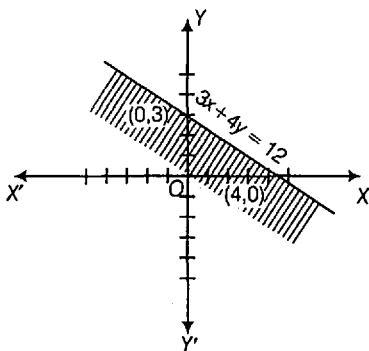
x	4	0
y	0	3

चरण III. उपरोक्त सारणी की सहायता से ग्राफ को खींचते हैं।

चरण IV. बिंदु $(0, 0)$ लेकर, इसे असमिका (i) में रखते हैं,

$$0 + 0 \leq 12, 0 \leq 12$$

जोकि सत्य है, अतः छायांकित क्षेत्र मूलबिंदु (केन्द्र) की ओर होगा।



यहाँ, छायांकित क्षेत्र असमिका $3x + 4y \leq 12$ को प्रदर्शित करता है।

प्रश्न 4. $y + 8 \geq 2x$

हल दी गई असमिका $y + 8 \geq 2x$... (i)

चरण I. असमिका को समीकरण के रूप में मानते हैं, अर्थात्

$$y + 8 = 2x$$

चरण II. x तथा y -अक्ष पर बिंदुओं को ज्ञात करते हैं। अर्थात्

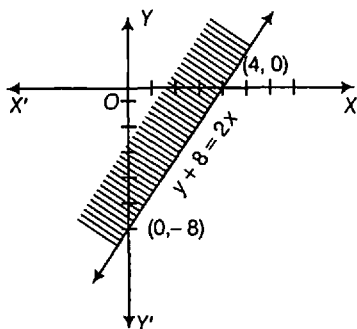
x	0	4
y	-8	0

चरण III. उपरोक्त सारणी की सहायता से ग्राफ को खींचते हैं।

चरण IV. बिंदु $(0, 0)$ लेकर, इसे दी गई असमिका (i) में रखते हैं,

$$0 + 8 \geq 0, 8 \geq 0$$

जो सत्य है, अतः छायांकित क्षेत्र मूलबिंदु (केन्द्र) की ओर होगा।



इस प्रकार, छायांकित क्षेत्र असमिका $y + 8 \geq 2x$ को प्रदर्शित करता है।

प्रश्न 5. $x - y \leq 2$

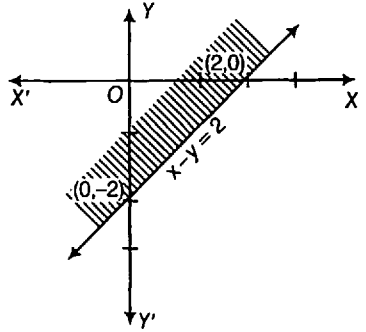
हल दी गई असमिका

$$x - y \leq 2 \quad \dots(i)$$

चरण I. असमिका को समीकरण के रूप में मानते हैं। अर्थात् $x - y = 2$

चरण II. x तथा y -अक्ष पर बिंदुओं को ज्ञात करते हैं। अर्थात्

x	2	0
y	0	-2



चरण III. उपरोक्त सारणी की सहायता से ग्राफ को खींचते हैं।

चरण IV. बिंदु $(0, 0)$ लेकर, इसे दी गई असमिका (i) में रखते हैं,

$$0 - 0 \leq 2 \Rightarrow 0 \leq 2$$

जोकि सत्य है, अतः छायांकित क्षेत्र मूलबिंदु (केंद्र) की ओर होगा। इस प्रकार, छायांकित क्षेत्र असमिका $x - y \leq 2$ को प्रदर्शित करता है।

प्रश्न 6. $2x - 3y > 6$

हल दी गई असमिका

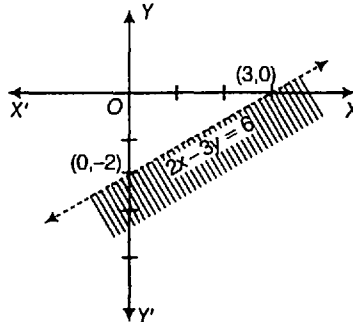
$$2x - 3y > 6 \quad \dots(ii)$$

चरण I. असमिका को समीकरण के रूप में मानते हैं, अर्थात् $2x - 3y = 6$

चरण II. x तथा y -अक्ष पर बिंदुओं को ज्ञात करते हैं, अर्थात्

x	0	3
y	-2	0

चरण III. उपरोक्त सारणी की सहायता से ग्राफ को खींचते हैं।



चरण IV. बिंदु $(0, 0)$ लेकर, इसे दी गई असमिका (ii) में रखते हैं, अर्थात्

$$0 - 0 > 6 \Rightarrow 0 > 6$$

जोकि असत्य है, अतः छायांकित क्षेत्र मूलबिंदु (केंद्र) के विपरीत दिशा में होगा। इस प्रकार, छायांकित क्षेत्र असमिका $2x - 3y > 6$ को प्रदर्शित करता है।

प्रश्न 7. $-3x + 2y \geq -6$

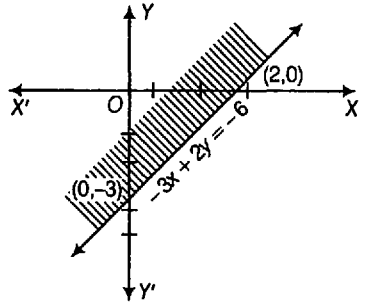
हल दी गई असमिका $-3x + 2y \geq -6$... (i)

चरण I. असमिका को समीकरण के रूप में मानते हैं।

अर्थात् $-3x + 2y = -6$

चरण II. x तथा y -अक्ष पर बिंदुओं को ज्ञात करते हैं। अर्थात्

x	0	2
y	-3	0



चरण III. उपरोक्त सारणी की सहायता से ग्राफ खींचते हैं।

चरण IV. बिंदु $(0, 0)$ लेकर, इसे दी गई असमिका (i) में रखते हैं, अर्थात् $0 + 0 \geq -6 \Rightarrow 0 \geq -6$

जोकि सत्य है, अतः छायांकित क्षेत्र मूलबिंदु (केंद्र) की ओर होगा।

इस प्रकार, छायांकित क्षेत्र असमिका $-3x + 2y \geq -6$ को प्रदर्शित करता है।

प्रश्न 8. $3y - 5x < 30$

हल दी गई असमिका $3y - 5x < 30$... (i)

चरण I. असमिका को समीकरण के रूप में मानते हैं, अर्थात् $3y - 5x = 30$

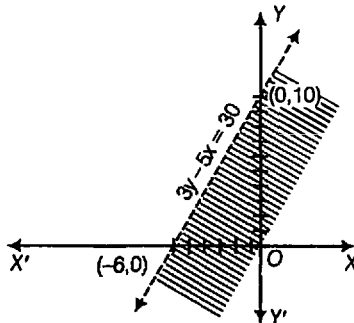
चरण II. x तथा y -अक्ष पर बिंदुओं को ज्ञात करते हैं। अर्थात्

x	0	-6
y	10	0

चरण III. उपरोक्त सारणी की सहायता से ग्राफ खींचते हैं।

चरण IV. बिंदु $(0, 0)$ लेकर, इसे दी गई असमिका (i) में रखते हैं,

अर्थात् $0 - 0 < 30 \Rightarrow 0 < 30$



जोकि सत्य है, अतः छायांकित क्षेत्र मूलबिंदु (केंद्र) की ओर होगा। इस प्रकार, छायांकित क्षेत्र असमिका $3y - 5x < 30$ को प्रदर्शित करता है।

प्रश्न 9. $y < -2$

हल दी गई असमिका $y < -2$... (i)

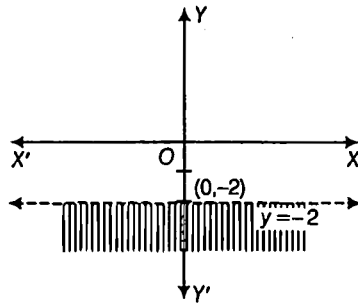
चरण I. असमिका को समीकरण के रूप में मानते हैं, अर्थात्

$$y = -2$$

चरण II. ग्राफ को खींचते हैं। $y = -2$ का ग्राफ x -अक्ष के समांतर एक रेखा होगी तथा y -अक्ष को (-2) पर प्रतिच्छेद करेगी।

चरण III. बिंदु $(0, 0)$ लेकर, इसे दी गई असमिका (i) में रखते हैं अर्थात् $0 < -2$

जोकि असत्य है, अतः छायांकित क्षेत्र मूलबिंदु (केंद्र) के विपरीत दिशा में होगा। इस प्रकार छायांकित भाग असमिका $y < -2$ को प्रदर्शित करता है।

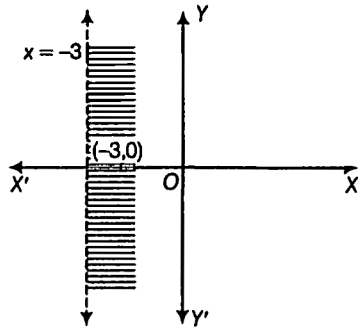


प्रश्न 10. $x > -3$

हल दी गई असमिका $x > -3$... (i)

चरण I. असमिका को समीकरण के रूप में मानते हैं अर्थात् $x = -3$

चरण II. ग्राफ को खींचते हैं। $x = -3$ का ग्राफ y -अक्ष के समांतर एक रेखा होगी तथा x -अक्ष को (-3) पर प्रतिच्छेद करेगी।



चरण III. बिंदु $(0, 0)$ लेकर, इसे दी गई असमिका (i) में रखते हैं अर्थात् $0 > -3$ जोकि सत्य है, अतः छायांकित क्षेत्र मूलबिंदु (केंद्र) की ओर होगा। इस प्रकार, छायांकित क्षेत्र असमिका $x > -3$ को प्रदर्शित करता है।

प्रश्नावली 6.3

निर्देश (प्र. सं. 1 - 15) निम्नलिखित असमिका निकाय को आलेखीय विधि से हल कीजिए।

प्रश्न 1. $x \geq 3, y \geq 2$

हल दी गई असमिकाओं का निकाय है, $x \geq 3$... (i)

तथा $y \geq 2$... (ii)

चरण I. असमिकाओं को समीकरण के रूप में मानते हैं अर्थात्

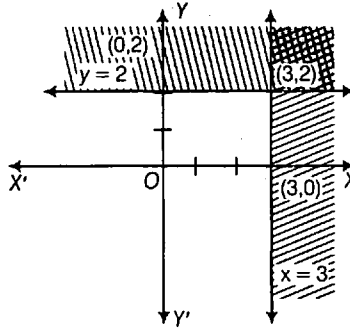
$$x = 3, y = 2$$

चरण II. ग्राफ खींचते हैं। $x = 3$ अर्थात् ($y = 0$) का ग्राफ y -अक्ष के समांतर एक रेखा होगी, जो x -अक्ष को 3 पर प्रतिच्छेद करती है। $y = 2$ अर्थात् ($x = 0$) का ग्राफ x -अक्ष के समांतर एक रेखा होगी, जो y -अक्ष को 2 पर प्रतिच्छेद करती है।

चरण III. बिंदु (0, 0) लेकर, इसे दी गई असमिका (i) तथा (ii) में रखते हैं

अर्थात् $0 \geq 3$ (असत्य)

$0 \geq 2$ (असत्य)



∴ दोनों ग्राफ समांतर तथा मूलबिंदु (केंद्र) से विपरीत दिशा में होंगे। इस प्रकार, उभयनिष्ठ छायांकित क्षेत्र असमिकाओं के हल को प्रदर्शित करता है।

प्रश्न 2. $3x + 2y \leq 12, x \geq 1, y \geq 2$

हल दी गई असमिकाओं का निकाय है, $3x + 2y \leq 12$... (i)

$x \geq 1$... (ii)

तथा $y \geq 2$... (iii)

चरण I. असमिकाओं को समीकरण के रूप में मानते हैं।

अर्थात् $3x + 2y = 12, x = 1, y = 2$

चरण II. $3x + 2y = 12$ की सारणी बनाते हैं (अर्थात् x तथा y -अक्ष पर बिंदु ज्ञात करते हैं।)

x	0	4
y	6	0

चरण III. ग्राफ खींचते हैं।

(i) $3x + 2y = 12$ के लिए सारणी का प्रयोग करते हैं।

(ii) $x = 1$ का ग्राफ y -अक्ष के समांतर एक रेखा होगी जो x -अक्ष को 1 पर काटती है।

(iii) $y = 2$ का ग्राफ x -अक्ष के समांतर एक रेखा होगी जो y -अक्ष को 2 पर काटती है।

चरण IV. बिंदु $(0, 0)$ लेकर, इसे दी गई असमिकाओं (i), (ii) तथा (iii) में रखने पर अर्थात् $0 + 0 \leq 12, 0 \leq 12$ (सत्य)

अतः छायांकित क्षेत्र मूलबिंदु (केंद्र) की ओर होगा।

$$0 \geq 1$$

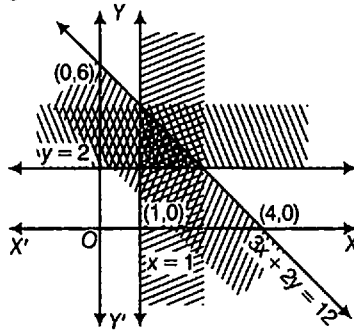
(असत्य)

अतः छायांकित क्षेत्र, मूलबिंदु (केंद्र) से विपरीत दिशा में होगा।

$$0 \geq 2$$

(असत्य)

अतः छायांकित क्षेत्र, मूलबिंदु (केंद्र) से विपरीत दिशा में होगा।



इस प्रकार, उभयनिष्ठ छायांकित क्षेत्र असमिकाओं के हल को प्रदर्शित करता है।

प्रश्न 3. $2x + y \geq 6, 3x + 4y \leq 12$

हल दी गई असमिकाओं का निकाय है

$$2x + y \geq 6$$

...(i)

तथा

$$3x + 4y \leq 12$$

...(ii)

चरण I. असमिकाओं को समीकरण के रूप में मानते हैं।

अर्थात्

$$2x + y = 6$$

$$3x + 4y = 12$$

चरण II. x तथा y -अक्ष पर $2x + y = 6$ तथा $3x + 4y = 12$ के लिए बिंदुओं को ज्ञात करने पर,

x	0	3
y	6	0

तथा

x	0	4
y	3	0

चरण III. उपरोक्त सारणियों के उपयोग से ग्राफ खींचते हैं।

चरण IV. बिंदु (0, 0) लेकर, इसे दी गई असमिकाओं (i) तथा (ii) में रखने पर अर्थात्

$$0 + 0 \geq 6$$

$$0 \geq 6$$

(असत्य)

अतः छायांकित क्षेत्र मूलबिंदु (केंद्र) से विपरीत दिशा में बनेगा।

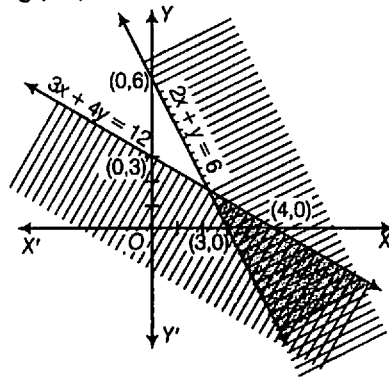
तथा

$$0 + 0 \leq 12$$

$$0 \leq 12$$

(सत्य)

अतः छायांकित क्षेत्र मूलबिंदु (केंद्र) की ओर होगा।



इस प्रकार, उभयनिष्ठ छायांकित क्षेत्र असमिकाओं के हल को प्रदर्शित करता है।

प्रश्न 4. $x + y \geq 4$, $2x - y > 0$

हल दी गई असमिकाओं का निकाय है $x + y \geq 4$... (i)

तथा $2x - y > 0$... (ii)

चरण I. असमिकाओं को समीकरणों के रूप में मानने पर,

$$x + y = 4$$

$$2x - y = 0$$

चरण II. x तथा y -अक्ष पर $x + y = 4$ तथा $2x - y = 0$ के लिए बिंदुओं को ज्ञात करने पर,

x	0	4
y	4	0

तथा

x	0	1
y	0	2

चरण III. उपरोक्त सारणियों का प्रयोग करते हुए ग्राफ खींचते हैं।

चरण IV. बिंदु (0, 0) लेकर, इसे असमिका (i) में रखने पर,

$$0 + 0 \geq 4$$

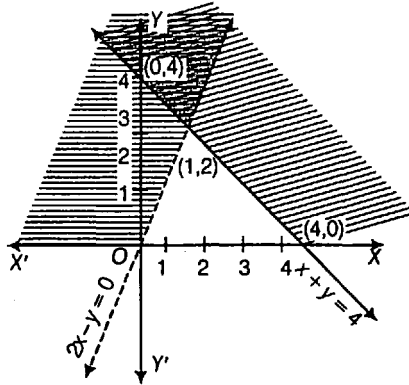
(असत्य)

अतः छायांकित क्षेत्र मूलबिंदु से विपरीत दिशा में होगा।
बिंदु $(1, 0)$ लेकर, इसे असमिका (ii) में रखने पर,

$$2 - 0 > 0$$

(सत्य)

अतः छायांकित क्षेत्र मूलबिंदु (केंद्र) की ओर बनेगा।



इस प्रकार, उभयनिष्ठ छायांकित क्षेत्र असमिकाओं के हल को प्रदर्शित करता है।

प्रश्न 5. $2x - y > 1$, $x - 2y < -1$

हल दी गई असमिकाओं का निकाय है $2x - y > 1$

... (i)

तथा

$$x - 2y < -1$$

... (ii)

चरण I. असमिकाओं को समीकरणों के रूप में मानने पर

अर्थात् $2x - y = 1$ तथा $x - 2y = -1$

चरण II. x तथा y -अक्ष पर $2x - y = 1$ तथा $x - 2y = -1$ के लिए बिंदुओं को प्राप्त करते हैं।

x	0	1/2
y	-1	0

तथा

x	0	-1
y	1/2	0

चरण III. उपरोक्त सारणियों को प्रयोग करके ग्राफ खींचते हैं

चरण IV. बिंदु $(0, 0)$ लेकर, इसे दी गई असमिकाओं (i) तथा (ii) में रखते हैं अर्थात्

$$0 - 0 > 1 \Rightarrow 0 > 1$$

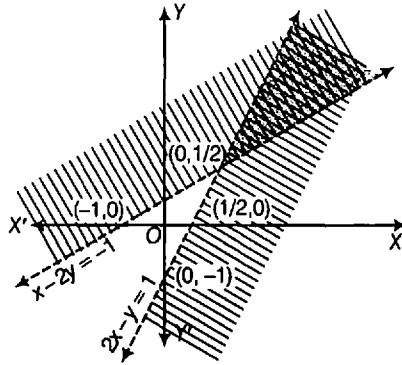
(असत्य)

अतः छायांकित क्षेत्र मूलबिंदु (केंद्र) से विपरीत दिशा में होगा।

तथा

$$0 - 0 < -1 \Rightarrow 0 < -1$$

(असत्य)



अतः छायांकित क्षेत्र मूलबिंदु (केंद्र) से विपरीत दिशा में रहेगा।
इस प्रकार, उभयनिष्ठ छायांकित क्षेत्र असमिकाओं के हल को प्रदर्शित करता है।

प्रश्न 6. $x + y \leq 6, x + y \geq 4$

हल दी गई असमिकाओं का निकाय है

$$x + y \leq 6 \quad \dots(i) \quad \text{तथा} \quad x + y \geq 4 \quad \dots(ii)$$

चरण I. असमिकाओं को समीकरणों के रूप में मानने पर
अर्थात् $x + y = 6$ तथा $x + y = 4$

चरण II. x तथा y -अक्ष पर $x + y = 6$ तथा $x + y = 4$ के लिए बिंदुओं को ज्ञात करते हैं।

x	0	6
y	6	0

तथा

x	0	4
y	4	0

चरण III. उपरोक्त सारणियों का उपयोग करते हुए ग्राफ खींचते हैं।

चरण IV. बिंदु $(0, 0)$ लेकर, इसे दी गई

असमिकाओं (i) तथा (ii) में रखते हैं, अर्थात्

$$0 + 0 \leq 6$$

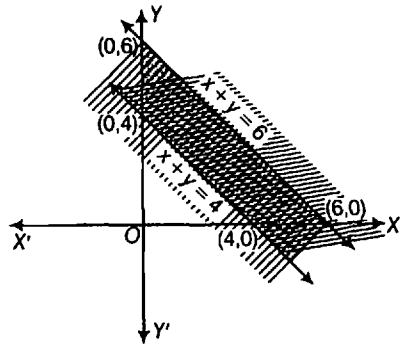
$$0 \leq 6 \quad (\text{सत्य})$$

अतः छायांकित क्षेत्र मूलबिंदु (केंद्र) की ओर रहेगा।

तथा $0 + 0 \geq 4 \Rightarrow 0 \geq 4$ (असत्य)

अतः छायांकित क्षेत्र मूलबिंदु (केंद्र) से विपरीत दिशा में रहेगा।

इस प्रकार, उभयनिष्ठ छायांकित क्षेत्र असमिकाओं के हल को प्रदर्शित करता है।



प्रश्न 7. $2x + y \geq 8$, $x + 2y \geq 10$

हल दी गई असमिकाओं का निकाय

$$2x + y \geq 8 \quad \dots(i)$$

तथा $x + 2y \geq 10 \quad \dots(ii)$

चरण I. असमिकाओं को समीकरणों के रूप में मानने पर

अर्थात् $2x + y = 8$

तथा $x + 2y = 10$

चरण II. x तथा y -अक्ष पर $2x + y = 8$ तथा $x + 2y = 8$ के लिए बिंदुओं को ज्ञात करते हैं।

x	0	4
y	8	0

तथा

x	0	10
y	5	0

चरण III. उपरोक्त सारणियों का प्रयोग करते हुए ग्राफ खींचते हैं।

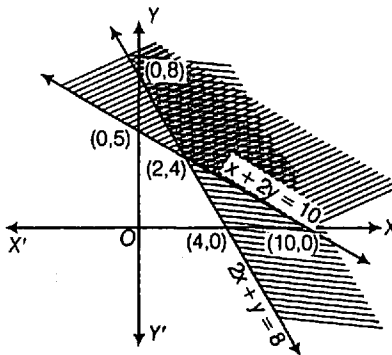
चरण IV. बिंदु $(0, 0)$ लेकर, इसे दी हुई असमिकाओं (i) तथा (ii) में रखने पर,

$$0 + 0 \geq 8 \Rightarrow 0 \geq 8 \quad (\text{असत्य})$$

अतः छायांकित क्षेत्र मूलबिंदु (केंद्र) से विपरीत दिशा में रहेगा

$$0 + 0 \geq 10 \Rightarrow 0 \geq 10 \quad (\text{असत्य})$$

अतः छायांकित क्षेत्र मूलबिंदु (केंद्र) से विपरीत दिशा में रहेगा



इस प्रकार, उभयनिष्ठ छायांकित क्षेत्र असमिकाओं के हल को प्रदर्शित करता है।

प्रश्न 8. $x + y \leq 9$, $y > x$, $x \geq 0$

हल दी गई असमिकाओं का निकाय

$$x + y \leq 9 \quad \dots(i)$$

$$y > x \quad \dots(ii)$$

तथा $x \geq 0 \quad \dots(iii)$

चरण I. असमिकाओं को समीकरणों के रूप में मानने पर अर्थात्

$$x + y = 9, \quad y = x, \quad x = 0$$

चरण II. x तथा y -अक्ष पर $x + y = 9$ तथा $y = x$ के लिए बिंदुओं को ज्ञात करते हैं।

x	0	9
y	9	0

तथा

x	1	2	3
y	1	2	3

चरण III. उपरोक्त सारणियों का प्रयोग करते हुए ग्राफ को खींचते हैं।

(i) $x + y = 9$ के लिए उपरोक्त सारणी का प्रयोग करते हैं।

(ii) $y = x$ के लिए सारणी का प्रयोग करते हैं।

(iii) $x = 0$ का ग्राफ y -अक्ष होगा।

चरण IV. बिंदु $(0, 0)$ लेकर, इसे असमिकाओं (i), (ii) तथा (iii) में रखते हैं अर्थात्

$$0 + 0 \leq 9$$

(सत्य)

अतः छायांकित भाग मूलबिंदु (केंद्र) की ओर रहेगा।

बिंदु $(0, 1)$ लेकर, असमिका $y > x$ में रखने पर,

$$1 > 0$$

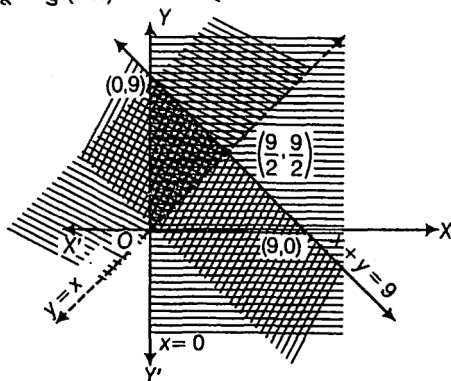
(सत्य)

अतः छायांकित भाग मूलबिंदु (केंद्र) की ओर रहेगा।

बिंदु $(1, 0)$ लेने पर, इसे असमिका $x \geq 0$ में रखने पर, $1 \geq 0$

(सत्य)

अतः छायांकित क्षेत्र मूलबिंदु (केंद्र) की ओर रहेगा।



इस प्रकार, उभयनिष्ठ छायांकित क्षेत्र असमिकाओं के हल को प्रदर्शित करता है।

प्रश्न 9. $5x + 4y \leq 20, x \geq 1, y \geq 2$

हल दी गई असमिकाओं का निकाय

$$5x + 4y \leq 20$$

...(i)

$$x \geq 1$$

...(ii)

$$y \geq 2$$

...(iii)

चरण I. असमिकाओं को समीकरणों के रूप में मानने पर अर्थात्

$$5x + 4y = 20$$

$$x = 1, y = 2$$

चरण II. x तथा y -अक्ष पर $5x + 4y = 20$ के लिए बिंदुओं को ज्ञात करते हैं।

x	0	4
y	5	0

चरण III. उपरोक्त सारणी का प्रयोग करते हुए ग्राफ खींचते हैं

(i) $5x + 4y = 20$ के लिए उपरोक्त सारणी का प्रयोग करते हैं।

(ii) $x = 1$ का ग्राफ y -अक्ष के समांतर एक रेखा होगी जो x -अक्ष को (1) पर प्रतिच्छेद करती है।

(iii) $y = 2$ का ग्राफ x -अक्ष के समांतर एक रेखा होगी जो y -अक्ष को (2) पर प्रतिच्छेद करती है।

चरण IV. बिंदु (0, 0) लेकर, इसे असमिकाओं (i), (ii) तथा (iii) में रखते हैं।

$$0 + 0 \leq 20$$

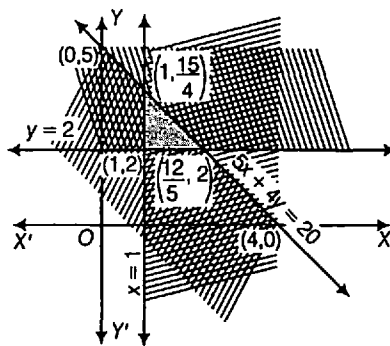
(सत्य)

$$0 \geq 1$$

(असत्य)

$$0 \geq 2$$

(असत्य)



इस प्रकार, उभयनिष्ठ छायांकित भाग असमिकाओं के हल को प्रदर्शित करता है।

प्रश्न 10. $3x + 4y \leq 60, x + 3y \leq 30, x \geq 0, y \geq 0$

हल दी गई असमिकाओं का निकाय

$$3x + 4y \leq 60$$

...(i)

$$x + 3y \leq 30$$

...(ii)

$$x \geq 0$$

...(iii)

$$y \geq 0$$

...(iv)

चरण I. असमिकाओं को समीकरणों के रूप में मानने पर

अर्थात्

$$3x + 4y = 60, x + 3y = 30$$

$$x = 0, y = 0$$

चरण II. x तथा y -अक्ष पर $3x + 4y = 60$ और $x + 3y = 30$ के लिए बिंदुओं को ज्ञात करते हैं।

x	0	20
y	15	0

तथा

x	0	30
y	10	0

चरण III. उपरोक्त सारणियों का प्रयोग करते हुए ग्राफ खींचते हैं।

(i) $3x + 4y = 60$ तथा $x + 3y = 30$ के लिए उपरोक्त सारणी का प्रयोग करते हैं।

(ii) $x = 0$ का ग्राफ, y -अक्ष होगा।

(iii) $y = 0$ का ग्राफ, x -अक्ष होगा।

चरण IV. बिंदु $(0, 0)$ लेकर, इसे असमिकाओं (i) तथा (ii) में रखते हैं

अर्थात् $0 + 0 \leq 60$ (सत्य)

अतः छायांकित क्षेत्र मूलबिंदु (केंद्र) की ओर रहेगा

तथा $0 + 0 \leq 30$ (सत्य)

अतः छायांकित क्षेत्र मूलबिंदु (केंद्र) की ओर रहेगा

तथा बिंदु $(1, 0)$ लेकर, इसे असमिका (iii) में रखते हैं,

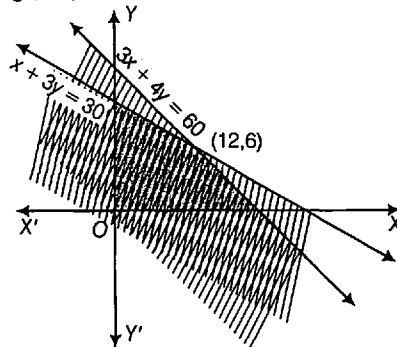
$1 \geq 0$ (सत्य)

अतः छायांकित क्षेत्र मूलबिंदु (केंद्र) की ओर रहेगा।

बिंदु $(0, 1)$ लेकर, इसे असमिका (iv) में रखते हैं,

$1 \geq 0$ (सत्य)

अतः छायांकित क्षेत्र मूलबिंदु (केंद्र) की ओर रहेगा।



इस प्रकार, उभयनिष्ठ छायांकित क्षेत्र असमिकाओं के हल को प्रदर्शित करता है।

प्रश्न 11. $2x + y \geq 4$, $x + y \leq 3$, $2x - 3y \leq 6$

हल दी गई असमिकाओं का निकाय $2x + y \geq 4$... (i)

$x + y \leq 3$... (ii)

तथा $2x - 3y \leq 6$... (iii)

चरण I. असमिकाओं को समीकरणों के रूप में मानने पर अर्थात्

$$2x + y = 4$$

$$x + y = 3$$

$$2x - 3y = 6$$

चरण II. x तथा y -अक्ष पर $2x + y = 4$, $x + y = 3$ तथा $2x - 3y = 6$ के लिए बिंदुओं को ज्ञात करते हैं।

x	0	2
y	4	0

तथा

x	0	3
y	3	0

तथा

x	0	3
y	-2	0

चरण III. उपरोक्त सारणियों का प्रयोग करते हुए ग्राफ खींचते हैं।

चरण IV. बिंदु $(0, 0)$ लेकर, इसे असमिकाओं (i), (ii) तथा (iii) में रखते हैं अर्थात्

$$0 + 0 \geq 4$$

(असत्य)

अतः छायांकित क्षेत्र मूलबिंदु (केंद्र) से विपरीत दिशा में रहेगा।

$$0 + 0 \leq 3$$

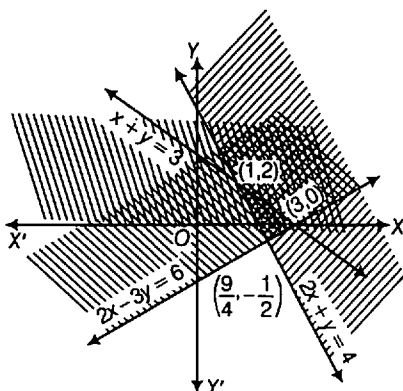
(सत्य)

अतः छायांकित क्षेत्र मूलबिंदु (केंद्र) की ओर रहेगा।

$$0 - 0 \leq 6$$

(सत्य)

अतः छायांकित क्षेत्र मूलबिंदु (केंद्र) की ओर रहेगा।



इस प्रकार, उभयनिष्ठ छायांकित क्षेत्र असमिकाओं के हल को प्रदर्शित करता है।

प्रश्न 12. $x - 2y \leq 3, 3x + 4y \geq 12, x \geq 0, y \geq 1$

हल दी गई असमिकाओं का निकाय $x - 2y \leq 3$... (i)

$3x + 4y \geq 12$... (ii)

$x \geq 0$... (iii)

$y \geq 1$... (iv)

चरण I. असमिकाओं को समीकरणों के रूप में मानने पर

अर्थात् $x - 2y = 3, 3x + 4y = 12$

$x = 0, y = 1$

चरण II. x तथा y -अक्ष पर $x - 2y = 3$ तथा $3x + 4y = 12$ के लिए बिंदुओं को ज्ञात करते हैं।

x	0	3
y	-3/2	0

तथा

x	0	4
y	3	0

चरण III. उपरोक्त सारणियों का प्रयोग करते हुए ग्राफ खींचते हैं।

(i) $x - 2y = 3$ तथा $3x + 4y = 12$ के लिए उपरोक्त सारणियों का प्रयोग करते हैं।

(ii) $x = 0$ का ग्राफ, y -अक्ष होगा।

(iii) $y = 1$ का ग्राफ x -अक्ष के समांतर एक रेखा होगी जो y -अक्ष को (1) पर प्रतिच्छेदित करती है।

चरण IV. बिंदु (0, 0) लेकर, इसे असमिकाओं (i) तथा (ii) में रखते हैं, अर्थात्

$0 - 0 \leq 3$ (सत्य)

अतः छायांकित क्षेत्र मूलबिंदु (केंद्र) की ओर रहेगा

तथा $0 + 0 \geq 12$ (असत्य)

अतः छायांकित क्षेत्र मूलबिंदु (केंद्र) से विपरीत दिशा में रहेगा।

पुनः बिंदु (1, 0) लेने पर, इसे असमिकाओं (iii) में रखते हैं अर्थात्

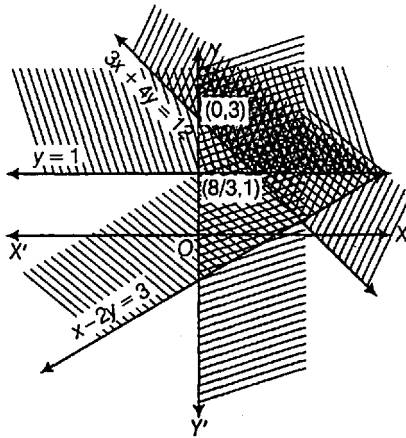
$1 \geq 0$ (सत्य)

अतः छायांकित क्षेत्र मूलबिंदु (केंद्र) की ओर रहेगा।

तथा बिंदु (1, 0) लेकर, इसे असमिका (iv) में रखते हैं, तब

$0 \geq 1$ (असत्य)

अतः छायांकित क्षेत्र मूलबिंदु (केंद्र) से विपरीत दिशा में रहेगा।



इस प्रकार, उभयनिष्ठ छायांकित क्षेत्र असमिकाओं के हलों को प्रदर्शित करता है।

प्रश्न 13. $4x + 3y \leq 60$, $y \geq 2x$, $x \geq 3$, $x, y \geq 0$

हल दी गई असमिकाओं का निकाय

$$4x + 3y \leq 60 \quad \dots (i)$$

$$y \geq 2x \quad \dots (ii)$$

$$x \geq 3 \quad \dots (iii)$$

$$x, y \geq 0 \quad \dots (iv)$$

चरण I. असमिकाओं को समीकरणों के रूप में मानने पर,

$$4x + 3y = 60$$

$$y = 2x$$

$$x = 3$$

चरण II. x तथा y -अक्ष पर $4x + 3y = 60$ तथा $y = 2x$ के लिए बिंदुओं को ज्ञात करते हैं।

x	0	15
y	20	0

तथा

x	0	5
y	0	10

चरण III. उपरोक्त सारणियों का प्रयोग करते हुए ग्राफ खींचते हैं।

(i) $4x + 3y = 60$ के लिए उपरोक्त सारणियों का प्रयोग करते हैं।

(ii) $y = 2x$ के लिए सारणियों का प्रयोग करते हैं।

(iii) $x = 3$ का ग्राफ y -अक्ष के समांतर एक रेखा होगी जो x -अक्ष को (3) पर प्रतिच्छेदित करती है।

चरण IV. बिंदु (0, 0) लेकर, इसे असमिकाओं (i) तथा (iii) में रखते हैं

अर्थात्

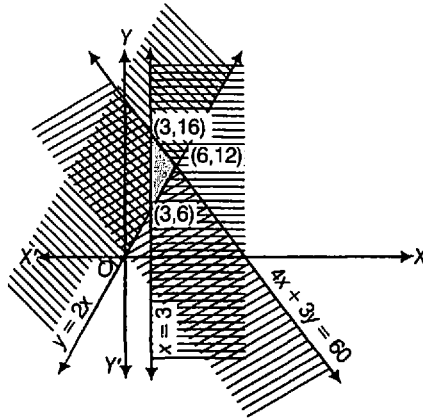
$$0 + 0 \leq 60 \quad \text{(सत्य)}$$

$$0 \geq 3 \quad \text{(असत्य)}$$

तथा पुनः बिंदु (1, 1) लेकर, इसे असमिका (ii) में रखते हैं
अर्थात्

$$1 \geq 2$$

(असत्य)



इस प्रकार, उभयनिष्ठ छायांकित क्षेत्र असमिकाओं के हल को प्रदर्शित करता है।

प्रश्न 14. $3x + 2y \leq 150, x + 4y \leq 80, x \leq 15, y \geq 0, x \geq 0$

हल दी गई असमिकाओं का निकाय

$$3x + 2y \leq 150 \quad \dots(i)$$

$$x + 4y \leq 80 \quad \dots(ii)$$

$$x \leq 15 \quad \dots(iii)$$

$$x \geq 0 \quad \dots(iv)$$

$$y \geq 0 \quad \dots(v)$$

चरण I. असमिकाओं को समीकरणों के रूप में मानने पर

अर्थात्

$$3x + 2y = 150$$

$$x + 4y = 80$$

$$x = 15$$

$$x = 0$$

$$y = 0$$

चरण II. x तथा y -अक्ष पर $3x + 2y = 150$ तथा $x + 4y = 80$ के लिए बिंदुओं को ज्ञात करते हैं।

x	0	50
y	75	0

तथा

x	0	80
y	20	0

चरण III. उपरोक्त सारणियों का प्रयोग करते हुए ग्राफ खींचते हैं।

(i) $3x + 2y = 150$ के लिए उपरोक्त सारणियों का प्रयोग करते हैं।

(ii) $x + 4y = 80$ के लिए उपरोक्त सारणियों का प्रयोग करते हैं।

(iii) $x = 15$ का ग्राफ y -अक्ष के समांतर एक रेखा होगी जो x -अक्ष को (15) पर प्रतिच्छेद करती है।

चरण IV. बिंदु (0, 0) लेकर, इसे असमिकाओं (i), (ii) तथा (iii) में रखते हैं अर्थात्

$$0 + 0 \leq 150 \quad (\text{सत्य})$$

अतः छायांकित क्षेत्र मूलबिंदु (केंद्र) की ओर रहेगा।

$$0 + 0 \leq 80 \quad (\text{सत्य})$$

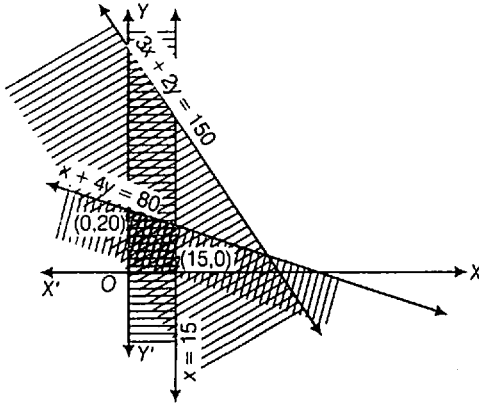
अतः छायांकित क्षेत्र मूलबिंदु (केंद्र) की ओर रहेगा।

$$0 \leq 15 \quad (\text{सत्य})$$

अतः छायांकित क्षेत्र मूलबिंदु (केंद्र) की ओर रहेगा।

तथा बिंदु (1, 0) लेकर, इसे असमिका (iv) में रखने पर, $1 \geq 0$ (सत्य)

तथा बिंदु (0, 1) लेकर, इसे असमिका (v) में रखने पर, $1 \geq 0$ (सत्य)



इस प्रकार, उभयनिष्ठ छायांकित क्षेत्र असमिकाओं के हल को प्रदर्शित करता है।

प्रश्न 15. $x + 2y \leq 10$, $x + y \geq 1$, $x - y \leq 0$, $x \geq 0$, $y \geq 0$

हल दी गई असमिकाओं का निकाय

$$x + 2y \leq 10 \quad \dots(i)$$

$$x + y \geq 1 \quad \dots(ii)$$

$$x - y \leq 0 \quad \dots(iii)$$

$$x \geq 0 \quad \dots(iv)$$

$$y \geq 0 \quad \dots(v)$$

चरण I. असमिकाओं को समीकरणों के रूप में मानने पर अर्थात्

$$x + 2y = 10, x + y = 1, x - y = 0$$

तथा

$$x = 0, y = 0$$

चरण II. x तथा y -अक्ष पर $x + 2y = 10$, $x + y = 1$ तथा $x - y = 0$ के लिए बिंदुओं को ज्ञात करते हैं।

x	0	10
y	5	0

तथा

x	0	1
y	1	0

तथा

x	1	2	0
y	1	2	0

चरण III. उपरोक्त सारणियों का प्रयोग करते हुए $x + 2y = 10$, $x + y = 1$, $x - y = 0$ का ग्राफ खींचते हैं।

चरण IV. बिंदु $(0, 0)$ लेते हैं तथा इसे असमिकाओं (i) तथा (ii) में रखते हैं

$$0 + 0 \leq 10$$

(सत्य)

अतः छायांकित क्षेत्र मूलबिंदु (केंद्र) की ओर रहेगा।

तथा

$$0 + 0 \geq 1$$

(असत्य)

अतः छायांकित क्षेत्र मूलबिंदु (केंद्र) से विपरीत दिशा में रहेगा।

पुनः बिंदु $(2, 2)$ लेकर इसे असमिका (iv) में रखने पर,

$$2 \geq 0, 2 \geq 0$$

(सत्य)

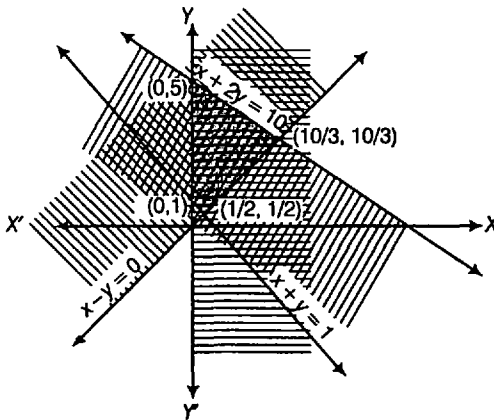
अतः छायांकित क्षेत्र मूलबिंदु (केंद्र) की ओर रहेगा।

तथा बिंदु $(0, 1)$ लेकर, इसे असमिका (iii) में रखने पर,

$$0 - 1 \leq 0$$

(सत्य)

अतः छायांकित क्षेत्र मूलबिंदु (केंद्र) की ओर रहेगा।



इस प्रकार, उभयनिष्ठ छायांकित क्षेत्र असमिकाओं के हल को प्रदर्शित करता है।

विविध प्रश्नावली

निर्देश (प्र. सं. 1 - 6) निम्नलिखित असमिकाओं को हल कीजिए।

प्रश्न 1. $2 \leq 3x - 4 \leq 5$

हल दी गई असमिका $2 \leq 3x - 4 \leq 5$

$$\Rightarrow 2 + 4 \leq 3x \leq 5 + 4 \quad (\text{नियम 1 से})$$

$$\Rightarrow 6 \leq 3x \leq 9$$

प्रत्येक पद में 3 से भाग करने पर,

$$\frac{6}{3} \leq \frac{3x}{3} \leq \frac{9}{3} \quad (\text{नियम 2 से})$$

$$2 \leq x \leq 3$$

\therefore हल समुच्चय = $[2, 3]$

प्रश्न 2. $6 \leq -3(2x - 4) < 12$

हल दी गई असमिका $6 \leq -3(2x - 4) < 12$

$$6 \leq -6x + 12 < 12$$

प्रत्येक पद में (-12) जोड़ने पर,

$$6 - 12 \leq -6x + 12 - 12 < 12 - 12 \quad (\text{नियम 1 से})$$

$$\Rightarrow -6 \leq -6x < 0$$

प्रत्येक पद को (-6) से भाग करने पर,

$$\frac{-6}{-6} \geq \frac{-6x}{-6} > \frac{0}{-6}$$

$$1 \geq x > 0 \Rightarrow 0 < x \leq 1$$

\therefore हल समुच्चय = $(0, 1]$ या $]0, 1]$

नोट जब हम किसी असमिका में ऋणात्मक पद द्वारा गुणा करते हैं, तब असमिका का चिन्ह परिवर्तित हो जाता है।

प्रश्न 3. $-3 \leq 4 - \frac{7x}{2} \leq 18$

हल दी गई असमिका $-3 \leq 4 - \frac{7x}{2} \leq 18$

प्रत्येक पद में (-4) जोड़ने पर,

$$-3 - 4 \leq 4 - \frac{7x}{2} - 4 \leq 18 - 4 \quad (\text{नियम 1 से})$$

$$-7 \leq \frac{-7x}{2} \leq 14$$

प्रत्येक पद में $\left(\frac{-2}{7}\right)$ द्वारा गुणा करने पर,

$$-7 \times \left(-\frac{2}{7}\right) \geq -\frac{7}{2} \times \left(-\frac{2}{7}\right) \geq 14 \times \left(-\frac{2}{7}\right)$$

(नियम 2 से)

$$\Rightarrow 2 \geq x \geq -4 \Rightarrow -4 \leq x \leq 2$$

\(\therefore\) हल समुच्चय = $[-4, 2]$

प्रश्न 4. $-15 < \frac{3(x-2)}{5} \leq 0$

हल दी गई असमिका $-15 < \frac{3(x-2)}{5} \leq 0$

प्रत्येक पद में (5) द्वारा गुणा करने पर,

$$-15 \times 5 < \frac{3(x-2)}{5} \times 5 \leq 0 \times 5$$

(नियम 2 से)

$$\Rightarrow -75 < 3x - 6 \leq 0$$

प्रत्येक पद में (6) जोड़ने पर,

$$-75 + 6 < 3x - 6 + 6 \leq 0 + 6$$

(नियम 1 से)

$$\Rightarrow -69 < 3x \leq 6$$

प्रत्येक पद में (3) से भाग करने पर,

$$\frac{-69}{3} < 3 \left(\frac{x}{3}\right) \leq \frac{6}{3}$$

(नियम 2 से)

$$\Rightarrow -23 < x \leq 2$$

\(\therefore\) हल समुच्चय = $(-23, 2]$ या $]-23, 2]$

प्रश्न 5. $-12 < 4 - \frac{3x}{-5} \leq 2$

हल दी गई असमिका

$$-12 < 4 - \frac{3x}{-5} \leq 2$$

$$\Rightarrow -12 < 4 + \frac{3x}{5} \leq 2$$

प्रत्येक पद में (-4) जोड़ने पर,

$$-12 - 4 < 4 + \frac{3x}{5} - 4 \leq 2 - 4$$

(नियम 1 से)

$$\Rightarrow -16 < \frac{3x}{5} \leq -2$$

प्रत्येक पद में $\frac{5}{3}$ द्वारा गुणा करने पर,

$$-16 \times \frac{5}{3} < \frac{3x}{5} \times \frac{5}{3} \leq -2 \times \frac{5}{3}$$

(नियम 2 से)

$$\Rightarrow -\frac{80}{3} < x \leq -\frac{10}{3}$$

\(\therefore\) हल समुच्चय = $\left(-\frac{80}{3}, -\frac{10}{3}\right]$ या $\left]-\frac{80}{3}, -\frac{10}{3}\right]$

प्रश्न 6. $7 \leq \frac{3x + 11}{2} \leq 11$

हल दी गई असमिका $7 \leq \frac{3x + 11}{2} \leq 11$

प्रत्येक पद में (2) द्वारा गुणा करने पर,

$$7 \times 2 \leq \frac{(3x + 11)}{2} \times 2 \leq 11 \times 2 \quad (\text{नियम 2 से})$$

$$\Rightarrow 14 \leq 3x + 11 \leq 22$$

• प्रत्येक पद में (-11) को जोड़ने पर,

$$14 - 11 \leq 3x + 11 - 11 \leq 22 - 11 \quad (\text{नियम 1 से})$$

$$\Rightarrow 3 \leq 3x \leq 11$$

प्रत्येक पद में (3) से भाग करने पर,

$$\frac{3}{3} \leq \frac{3x}{3} \leq \frac{11}{3} \quad (\text{नियम 2 से})$$

$$\Rightarrow 1 \leq x \leq \frac{11}{3}$$

$$\therefore \text{हल समुच्चय} = \left[1, \frac{11}{3} \right]$$

निर्देश (प्र. सं. 7 - 10) निम्नलिखित असमिकाओं को हल कीजिए और उनके हल को संख्या रेखा पर निरूपित कीजिए।

हम दोनों असमिकाओं को हल करेंगे तथा संख्या रेखा पर इसका ग्राफ खींचेंगे। दोनों असमिकाओं में x के उभयनिष्ठ मान आवश्यक हल समुच्चय होंगे।

प्रश्न 7. $5x + 1 > -24$, $5x - 1 < 24$

हल हमें दी गई असमिकाएँ हैं $5x + 1 > -24$ तथा $5x - 1 < 24$

अब, $5x + 1 > -24$

दोनों पक्षों में (-1) जोड़ने पर,

$$\Rightarrow -1 + 5x + 1 > -24 - 1 \quad (\text{नियम 1 से})$$

$$\Rightarrow 5x > -25$$

दोनों पक्षों में 5 से भाग करने पर,

$$\Rightarrow x > \frac{-25}{5} \quad (\text{नियम 2 से})$$

$$\Rightarrow x > -5 \quad \dots(i)$$

तथा $5x - 1 < 24$

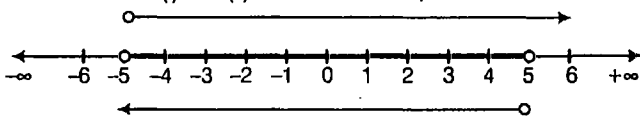
दोनों पक्षों में 1 जोड़ने पर,

$$\Rightarrow 1 + 5x - 1 < 24 + 1 \quad (\text{नियम 1 से})$$

$$\Rightarrow 5x < 25 \Rightarrow x < \frac{25}{5} \quad (\text{नियम 2 से})$$

$$\Rightarrow x < 5 \quad \dots(ii)$$

संख्या रेखा पर असमिकाओं (i) तथा (ii) का ग्राफ खींचने पर,



अंततः निकाय का हल वास्तविक संख्या x है जो -5 तथा 5 को छोड़कर, इनके मध्य स्थित है।
अर्थात् $-5 < x < 5$

∴ हल समुच्चय = $(-5, 5)$ या $]-5, 5[$

प्रश्न 8. $2(x-1) < x+5, 3(x+2) > 2-x$

हल हमें दी गई असमिकाएँ हैं

$$2(x-1) < x+5 \quad \text{तथा} \quad 3(x+2) > 2-x$$

अब, $2x-2 < x+5$

पद x को बाएँ पक्ष में तथा (-2) को दाएँ पक्ष में स्थानांतरित करने पर,

$$2x-x < 5+2$$

$$x < 7$$

तथा $3(x+2) > 2-x$

$$3x+6 > 2-x$$

पद $(-x)$ को बाईं ओर तथा (6) को दाईं ओर स्थानांतरित करने पर,

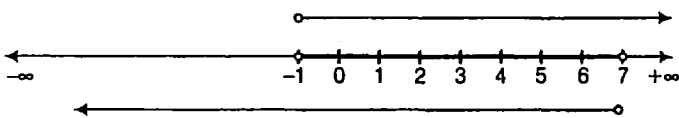
$$3x+x > 2-6$$

$$\Rightarrow 4x > -4 \quad \text{(नियम 2 से)}$$

दोनों पक्षों में 4 द्वारा भाग करने पर,

$$\Rightarrow x > \frac{-4}{4} \quad \dots(i)$$

$$\Rightarrow x > -1 \quad \dots(ii)$$



अंततः निकाय का हल वास्तविक संख्या x है। जो -1 तथा 7 को छोड़कर इनके मध्य की संख्याओं पर विचरण करता है।

अर्थात् $-1 < x < 7$

∴ हल समुच्चय = $(-1, 7)$ या $]-1, 7[$

प्रश्न 9. $3x-7 > 2(x-6), 6-x > 11-2x$

हल दिया है, $3x-7 > 2(x-6)$

$$\Rightarrow 3x-7 > 2x-12$$

पद $2x$ को बाईं ओर तथा (-7) को दाईं ओर स्थानांतरित करने पर,

$$3x - 2x > -12 + 7 \Rightarrow x > -5 \quad \dots(i)$$

तथा

$$6 - x > 11 - 2x$$

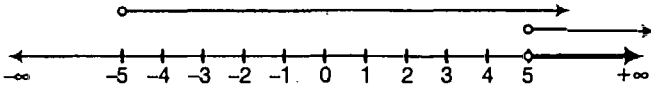
पद $-2x$ को बाईं ओर तथा (6) को दाईं ओर स्थानांतरित करने पर,

$$-x + 2x > 11 - 6$$

\Rightarrow

$$x > 5 \quad \dots(ii)$$

अब, असमिकाओं (i) तथा (ii) के ग्राफ को संख्या रेखा पर खींचते हैं,



अंततः निकाय का हल वास्तविक संख्या x है, जो संख्या 5 को छोड़कर इससे अधिक सभी संख्याओं पर विचरण करता है।

अर्थात्

$$x > 5$$

\therefore हल समुच्चय $= (5, \infty)$ या $]5, \infty[$

प्रश्न 10. $5(2x - 7) - 3(2x + 3) \leq 0$, $2x + 19 \leq 6x + 47$

हल दिया है,

$$5(2x - 7) - 3(2x + 3) \leq 0,$$

\Rightarrow

$$10x - 35 - 6x - 9 \leq 0$$

\Rightarrow

$$(10x - 6x) - (35 + 9) \leq 0$$

\Rightarrow

$$4x - 44 \leq 0$$

दोनों पक्षों में 44 जोड़ने पर,

$$4x - 44 + 44 \leq 0 + 44$$

(नियम 1 से)

\Rightarrow

$$4x \leq 44$$

\Rightarrow

$$x \leq \frac{44}{4}$$

$$x \leq 11$$

$\dots(i)$

अब,

$$2x + 19 \leq 6x + 47$$

पद $6x$ को बाईं ओर तथा 19 को दाईं ओर स्थानांतरित करने पर,

$$2x - 6x \leq 47 - 19$$

\Rightarrow

$$-4x \leq 28$$

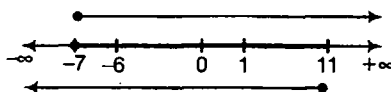
दोनों पक्षों में 4 से भाग करने पर,

$$\frac{-4x}{4} \leq \frac{28}{4}$$

(नियम 2 से)

$$-x \leq 7 \Rightarrow x \geq -7$$

असमिकाओं (i) तथा (ii) के ग्राफ को संख्या रेखा पर खींचने पर,



अंततः दिए हुए निकाय का हल वास्तविक संख्या x है जो -7 तथा 11 को सम्मिलित करते हुए इनके मध्य की संख्याओं पर विचरण करता है।

अर्थात्
$$-7 \leq x \leq 11$$

∴ हल समुच्चय = $[-7, 11]$

प्रश्न 11. एक विलयन को 68°F तथा 77°F के मध्य रखना है। सेल्सियस पैमाने पर विलयन के तापमान का परिसर ज्ञात कीजिए, जहाँ सेल्सियस फारेनहाइट परिवर्तन सूत्र

$$F = \frac{9}{5}C + 32 \text{ है।}$$

यहाँ पर हम दिए गए सूत्र को फारेनहाइट के परिसर में रखेंगे तत्पश्चात् सेल्सियस का परिसर ज्ञात करेंगे।

हल दिया है, $68^\circ < F < 77^\circ$... (i)

समी (i) में $F = \frac{9}{5}C + 32$ रखने पर,

$$\Rightarrow 68^\circ < \frac{9}{5}C + 32 < 77^\circ$$

प्रत्येक पद में -32 जोड़ने पर,

$$68^\circ - 32 < \frac{9}{5}C + 32 - 32 < 77^\circ - 32 \quad (\text{नियम 1 से})$$

$$36^\circ < \frac{9}{5}C < 45^\circ$$

प्रत्येक पद में $\left(\frac{5}{9}\right)$ से गुणा करने पर,

$$36^\circ \times \frac{5}{9} < \frac{9}{5}C \times \frac{5}{9} < 45^\circ \times \frac{5}{9} \quad (\text{नियम 2 से})$$

$$\Rightarrow 4^\circ \times 5 < C < 5^\circ \times 5$$

$$\Rightarrow 20^\circ < C < 25^\circ$$

अर्थात् $C \in (20, 25)$

अंततः डिग्री सेल्सियस में तापमान 20°C तथा 25°C को छोड़कर, 20°C तथा 25°C के मध्य विचरण करता है।

प्रश्न 12. 8% बोरिक एसिड के विलयन में 2% बोरिक एसिड का विलयन मिलाकर तनु (dilute) किया जाता है। परिणामी मिश्रण में बोरिक एसिड 4% से अधिक तथा 6% से कम होना चाहिए। यदि हमारे पास 8% विलयन की मात्रा 640 लीटर हो, तो ज्ञात कीजिए कि 2% विलयन के कितने लीटर इसमें मिलाने होंगे?

हल मान लीजिए 2% बोरिक एसिड का विलयन x लीटर है।

∴ मिश्रण = $(640 + x)$ लीटर

अब प्रश्नानुसार, दो स्थितियाँ उत्पन्न होती हैं,

I. x का 2% + 640 का 8% > (640 + x) का 4%

II. x का 2% + 640 का 8% < (640 + x) का 6%

स्थिति I से,

$$\frac{2}{100} \times x + \frac{8}{100} \times 640 > \frac{4}{100} \times (640 + x)$$

$$\Rightarrow 100 \times \left(\frac{2x}{100} + \frac{8}{100} \times 640 \right) > \frac{4}{100} \times (640 + x) \times 100 \quad (\text{नियम 2 से})$$

$$\Rightarrow 2x + 8 \times 640 > 4 \times 640 + 4x$$

पद $4x$ को बाईं ओर तथा (8×640) को दाईं ओर स्थानांतरित करने पर,

$$\Rightarrow 2x - 4x > 4 \times 640 - 8 \times 640$$

$$\Rightarrow -2x > 640(4 - 8)$$

$$\Rightarrow -2x > -4 \times 640$$

दोनों पक्षों में (-2) से भाग करने पर,

$$\Rightarrow \frac{-2x}{-2} < \frac{-4 \times 640}{-2} \quad (\text{नियम 2 से})$$

$$\Rightarrow x < 2 \times 640$$

$$\Rightarrow x < 1280$$

... (i)

स्थिति II से, $\frac{2}{100} \times x + \frac{8}{100} \times 640 < \frac{6}{100} \times (640 + x)$

$$\Rightarrow 100 \times \left(\frac{2x}{100} + \frac{8}{100} \times 640 \right) < (6 \times 640 + 6x) \times \frac{100}{100} \quad (\text{नियम 2 से})$$

$$\Rightarrow 2x + 8 \times 640 < 6 \times 640 + 6x$$

पद $6x$ को बाईं ओर तथा (8×640) को दाईं ओर स्थानांतरित करने पर,

$$2x - 6x < 6 \times 640 - 8 \times 640$$

$$\Rightarrow -4x < 640(6 - 8)$$

$$\Rightarrow -4x < -2 \times 640$$

दोनों पक्षों में (-4) से भाग करने पर,

$$\frac{-4x}{-4} > \frac{-2 \times 640}{-4}$$

(नियम 2 से)

$$\Rightarrow x > 320$$

... (ii)

अतः समी (i) तथा (ii) से,

$$320 < x < 1280$$

अर्थात्

$$x \in (320, 1280)$$

अंततः मिलाने हेतु विलयन की लीटर में संख्या 320 लीटर से अधिक तथा 1280 लीटर से कम होनी चाहिए।

प्रश्न 13. 45% अम्ल के 1125 लीटर विलयन में कितना पानी मिलाया जाए कि परिणामी मिश्रण में अम्ल 25% से अधिक परंतु 30% से कम हो जाए?

हल मान लीजिए x लीटर पानी 45% अम्ल के 1125 लीटर विलयन में मिलाया जाता है। अब, प्रश्नानुसार,

$$(1125 + x) \text{ का } 25\% < 1125 \text{ का } 45\% < (1125 + x) \text{ का } 30\%$$

$$\Rightarrow \frac{25}{100} \times (1125 + x) < \frac{45}{100} \times 1125 < \frac{30}{100} \times (1125 + x)$$

$$\Rightarrow 25 \times 1125 + 25x < 45 \times 1125 < 30 \times 1125 + 30x \quad (\text{नियम 2 से})$$

उपरोक्त असमिका के प्रथम दो भागों को लेने पर,

$$25 \times 1125 + 25x < 45 \times 1125$$

पद 25×1125 को बाईं ओर स्थानांतरित करने पर,

$$\Rightarrow 25x < 45 \times 1125 - 25 \times 1125$$

$$\Rightarrow 25x < 1125(45 - 25)$$

$$\Rightarrow 25x < 1125 \times 20$$

दोनों पक्षों में 25 से भाग करने पर,

$$\Rightarrow \frac{25}{25} x < \frac{1125 \times 20}{25} \quad (\text{नियम 2 से})$$

$$\Rightarrow x < 45 \times 20$$

$$\Rightarrow x < 900 \quad \dots(i)$$

अब, उपरोक्त असमिका के अंतिम दो भागों को लेने पर,

$$\Rightarrow 45 \times 1125 < 30 \times 1125 + 30x$$

पद (30×1125) को बाईं ओर स्थानांतरित करने पर,

$$\Rightarrow 45 \times 1125 - 30 \times 1125 < 30x$$

$$\Rightarrow 1125(45 - 30) < 30x$$

$$\Rightarrow 1125 \times 15 < 30x$$

$$\Rightarrow 30x > 1125 \times 15$$

दोनों पक्षों में 30 से भाग करने पर,

$$\Rightarrow \frac{30x}{30} > \frac{1125 \times 15}{30} \quad (\text{नियम 2 से})$$

$$\Rightarrow x > \frac{1125}{2}$$

$$\Rightarrow x > 562.5 \quad \dots(ii)$$

अतः समी (i) तथा (ii) से, $562.5 < x < 900$ अर्थात् $x \in (562.5, 900)$

अंततः मिलाने हेतु पानी की लीटर में संख्या 562.5 लीटर से अधिक तथा 900 लीटर से कम होनी चाहिए।

प्रश्न 14. एक व्यक्ति के बौद्धिक-लब्धि (IQ) मापन का सूत्र निम्नलिखित है

$$IQ = \frac{MA}{CA} \times 100$$

जहाँ, MA मानसिक आयु और CA कालानुक्रमी आयु है। यदि 12 वर्ष की आयु के बच्चों के एक समूह की IQ, असमिका $80 \leq IQ \leq 140$ द्वारा व्यक्त हो, तो उस समूह के बच्चों की मानसिक आयु का परिसर ज्ञात कीजिए।

हल दिया है कि, $80 \leq IQ \leq 140$... (i)

समी (i) में $IQ = \frac{MA}{CA} \times 100$ रखने पर,

$$\Rightarrow 80 \leq \frac{MA}{CA} \times 100 \leq 140$$

$$\Rightarrow 80 \leq \frac{MA}{12} \times 100 \leq 140 \quad (\because \text{दिया है कि } CA = 12 \text{ वर्ष})$$

प्रत्येक पद में 12 से गुणा करने पर,

$$\Rightarrow 80 \times 12 \leq \frac{MA}{12} \times 100 \times 12 \leq 140 \times 12 \quad (\text{नियम 2 से})$$

$$\Rightarrow 960 \leq MA \times 100 \leq 1680$$

प्रत्येक पद में 100 द्वारा भाग करने पर,

$$\Rightarrow \frac{960}{100} \leq \frac{MA \times 100}{100} \leq \frac{1680}{100} \quad (\text{नियम 2 से})$$

$$\Rightarrow 9.6 \leq MA \leq 16.8 \Rightarrow MA \in [9.6, 16.8]$$

अतः मानसिक आयु 9.6 से अधिक तथा बराबर परंतु 16.8 से कम होनी चाहिए।